

KIOSCO MULTIMEDIA MODELO DINK

El modelo DINK fue desarrollado para uso en interiores. Es fabricado en madera MDF importado. Forrado internamente con material anticongelante para evitar que los componentes internos se calienten.

Ventilaciones laterales en ambos lados para circulación de aire.

Llave de seguridad para puerta posterior.

Revestido con VINIL autoadhesivo con logo y colores elegidos.

Unica salida de cables y supresor de picos incluido.

Se le puede integrar los siguientes componentes :

Impresora de tickets térmica o matricial.

Lector de código de barras lineal u omnidireccional.

Lector de banda magnética.

Lector de huella digital.

Especificaciones Técnicas :

Procesador INTEL Atom D-525 de 1.83GHz DUAL CORE

Memoria RAM de 2Gb. ampliable a 4Gb.

Monitor LCD de 15" Touch Screen tipo Resistiva.

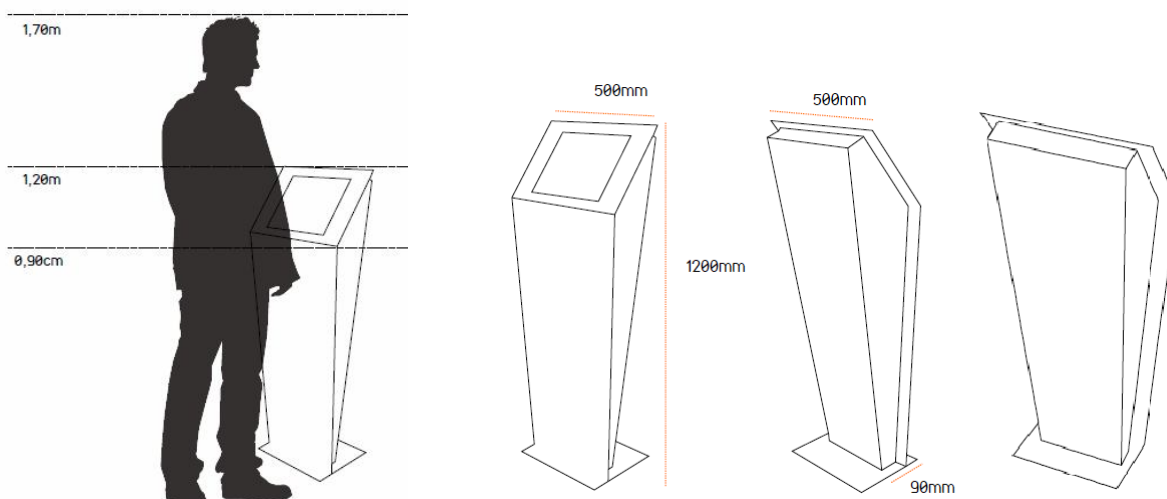
Disco duro de 160 GB de 2.5"

Puerto LAN 10/100/1000 Base-T.

Sistema Operativo Windows 7 Starter.



www.dbperu.com



● LIMA

Armando Blondet 230,
San Isidro
Teléfono: (511) 4420004

● TRUJILLO

Marcelo Corné 287 Of. 103,
Urb. San Andrés
Teléfono: (044) 232798

● AREQUIPA

Calle Tronchadero 115 Of. A,
Torre Chimba
Teléfono: (054) 274242

